



**AUTO-PROGRAMMEERBARE AUTOMATISATIE
KNIKARM MOTOR VOOR DRAAIHEKKEN
MET 24 Vdc MOTOR & NOODBATTERIJ**



BL
CARDIN



Netspanning / Motorspanning
230 Vac / 24 Vdc

Elektronische besturingskast
ingebouwd

Radio ontvanger
ingebouwd

Elektronische eindelopen
via magnetische encoder



BI824

BI824

De BL824 reeks is een compleet en compact knikarmsysteem, geschikt voor de automatisatie van draaihekken.

De compacte BI824 is uitermate geschikt voor de automatisatie van draaihekken tot 2m per vleugel en 200 kg, de robuuste BI824 maakt de automatisatie van draaihekken tot 2,5m en 200kg per vleugel mogelijk als men een elektrisch slot gebruikt (enkel voor de knikarm versie).

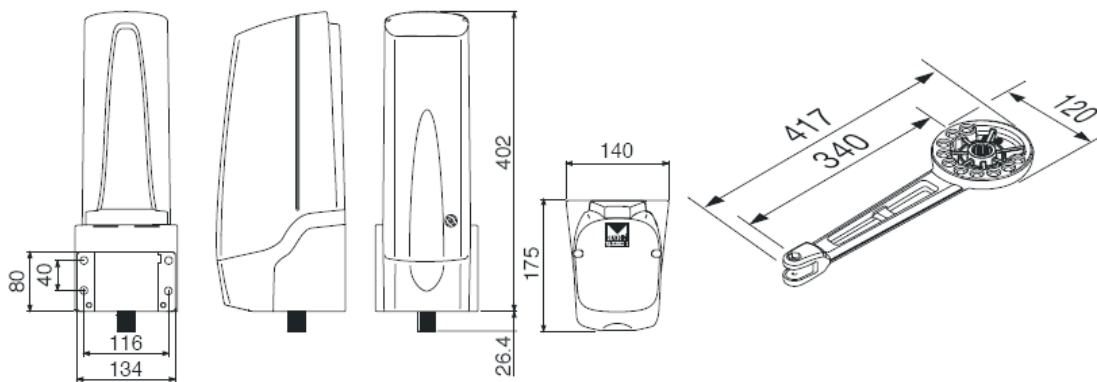
De plaatsing gebeurt vrij snel, de positiecontrole van de poort gebeurt dankzij een encoder, de cyclische programmatie maakt gebruik van een "auto learn" principe waardoor de afregeling tot een minimum wordt herleid en de precisie van de uit te voeren beweging uitmuntend is.

Indien om één of andere reden de beweging van de poort onregelmatig wordt, zal de motor zich automatisch herpositioneren. De controle door de besturingskast wordt afgerond door de "anti klem" beveiliging met omkering van de draaizin bij detectie van een obstakel en door de functies „soft start“ en „soft stop“. De configuratie van de verschillende functies gebeurt via een Nederlandstalig menu op het LCD display.

De BL824 serie bestaat uit een uitvoering met knikarm (ARM) en een uitvoering met rechte arm (DRM), speciaal voor smalle doorgangen.

AFMETINGEN

AFMETINGEN

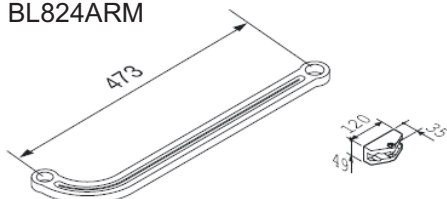


Knikarm

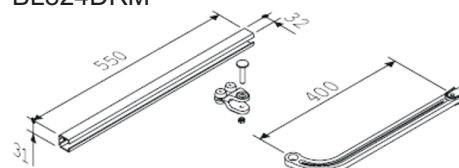
Verschillende armen

Rechte arm


BL824ARM



BL824DRM



TECHNISCHE SPECIFICATIES**BL824 M / S**

Voedingsspanning besturingskast	Vac	230
Frequentie	Hz	50-60
Nominale stroom	A	1.2
Opgenomen vermogen	W	250
Apparaat Klasse II	Cl _s	
Werkings temperatuur	°C	-20...+55
Beschermingsgraad	IP	55
Uitgangsvermogen 1 of 2 motoren	W	60 + 60

Motor gegevens

Voedingsspanning motor	Vdc	24
Max.opgenomen vermogen	W	50
Nominaal opgenomen stroom	A	2
Koppel	Nm	270
Omwentelingen as	Tr/min	1,3
Gebruiksfrequentie	%	70
Beschermingsgraad	IP	44

Ingebouwde ontvanger

Ontvangsfrequentie S449	Mhz	433.92
Aantal kanalen	N°	4
Aantal mogelijke functies	N°	2
Aantal opslagbare zendercodes	N°	300

Maximum gewicht poort

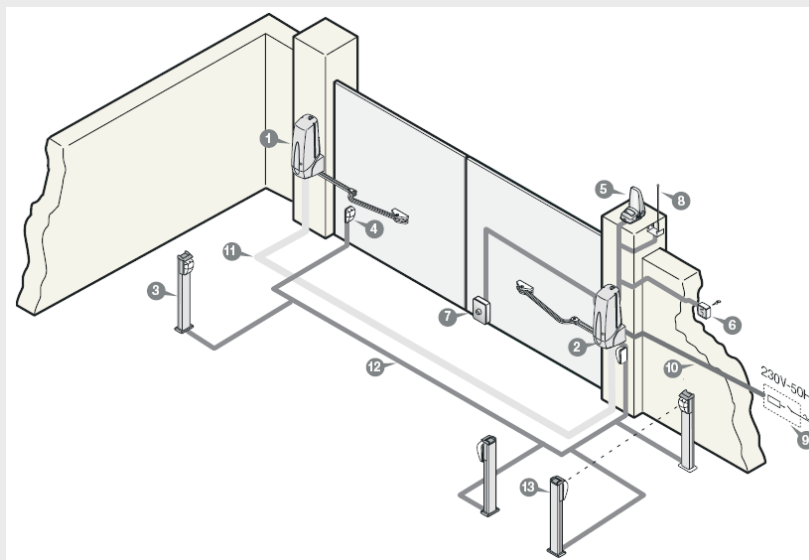
Kg	200
----	-----

TOEBEHOREN

Encoder kabel.

INSTALLATIE VOORBEELD**LEGENDE**

- 1 Motor (SX)
- 2 Motor (DX)
- 3 Fotocellen binnenzijde poort
- 4 Fotocellen buitenzijde poort
- 5 Signalisatielamp (Mollight)
- 6 Sleutelschakelaar
- 7 Elektrisch slot (optioneel)
- 8 Antenne 433 Mhz
- 9 Zekering netspanning
- 10 Netvoeding 230 Vac
- 11 Encoder kabel Cardin
- 12 Verbinding fotocellen
- 13 Fotocellen laterale beveiliging



Opgepast: Het weergegeven schema is bestemd om U verder te helpen bij de keuze van de te gebruiken Cardin onderdelen.

Bijgevolg heeft hij enkel een informatieve waarde voor het realiseren van de installatie.