



# AUTO-PROGRAMMEERBARE AUTOMATISATIE MET KNIKARMEN VOOR DRAAIHEKKENS

MET 24 Vdc MOTOREN

SET PLUS  
BL  
CARDIN



Netspanning / Spanning motor  
230 Vac / 24 Vdc

Elektronische besturing  
ingebouwd

Radio ontvanger  
ingebouwd

Noodbatterijen  
standaard

Elektronische eindelopen  
via magnetische encoder



## BL3924ESB

BL3924ESB - AUTOMATISATIE MET KNIKARMMOTOREN

Dit automatisatiesysteem is opgebouwd uit een volwaardige "master" en een "slave" motorreductor (voor de motorisatie van de tweede vleugel), een speciale kabel voor de elektrische verbinding tussen de "master" en de "slave" en uit gegoten aluminium vervaardigde knikarmen. De motorreductor is ondergebracht in een zeer robuuste onder druk gespoten aluminium behuizing. De toegepaste epicycloïdale overbrenging is opgebouwd uit vier delen, is voorzien van een permanente smering doormiddel van vloeibaar vet en is verbonden met een efficiënte motor gevoed op laagspanning welke het geheel uiterst krachtig en stil maakt tijdens de volledige beweging. De aluminium ligplaats biedt plaats aan alle geïntegreerde automatisatie componenten (besturingskast, batterijen, transformator en aansluitklemmen); deze componenten worden gesteund en beschermd door een nylon chassis. Het stevige en compacte geheel wordt beschermd door twee slagvaste en waterdichte kappen welke gesloten worden dankzij een slot met een gepersonaliseerde sleutel.

## TOEPASSING

### TOEPASSINGSGBIED

De montage is uiterst gemakkelijk dankzij de speciale muurbevestigingsplaat welke robuust en praktisch is uitgevoerd, geschikt voor eender welke montage. De basis is dankzij zijn geringe afmetingen geschikt om gemonteerd te worden op eender welke pilaar en de knikarmen met gewrichten beantwoorden aan de hoogste verwachtingen om eender welke poort te automatiseren. Een speciale 6 aderige kabel maakt het mogelijk de "slave" motor te verbinden met de "master" motor, welke voorzien is van een besturingskast om alle werkingsfases te beheren. De positiecontrole van de poort gebeurt dankzij een encoder systeem met automatische programmatie, welke de montagetijd tot een minimum herleid en de programmatie afregeling optimaliseert. De herpositionering van het hekken treed automatisch in werking indien de loopweg en de positie van het hekken door gebruiksvreemde evenementen wordt beïnvloed. De controle uitgevoerd door de besturingskast wordt vervolledigd door de "anti-klem" beveiliging en door de functies "soft start" en "soft stop". De besturingskast is standaard voorzien van een batterijlader en noodbatterijen, waardoor het gebruik in noodgevallen verzekerd wordt, een ontvangstmodule en een zes cijferig display waarop alle geactiveerde functies en het aantal uitgevoerde bewegingen weergegeven wordt. De configuratie van de werkingsparameters gebeurt doormiddel van een dipswitch instelling in de besturingskast. De motoren vergrendelen automatisch de poort (op beide vleugels) dankzij een in de motor ingebouwde elektro rem die het mogelijk maakt het hekken te blokkeren in gesloten stand. De manuele ontgrendeling is mogelijk dankzij een zeer praktisch ontgrendelsysteem dat rechtstreeks de épicycloïdale overbrenging ontgrendelt wat neerslaat op een maximale efficiëntie van de motorwerking tijdens de automatische werking en een eenvoudige manuele bediening in geval van nood. Het geheel, welke het resultaat is van een zorgvuldige materiaalkeuze voor de mechanische delen en de perfect afgemeten structuur, biedt uitstekende prestaties onder alle klimatologische omstandigheden. De BL3924 is geschikt voor het bedienen van draaihekkens met een breedte tot 2,5m en een gewicht van 200Kg per vleugel. Voor draaihekkens met vleugels breder dan 3,5m is het gebruik van een elektrisch slot aangewezen.

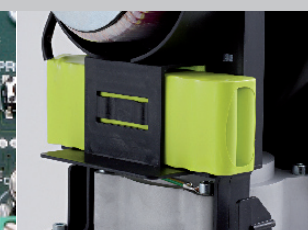
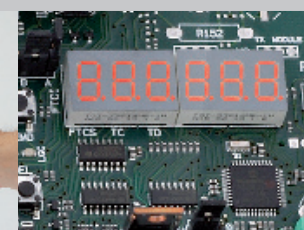
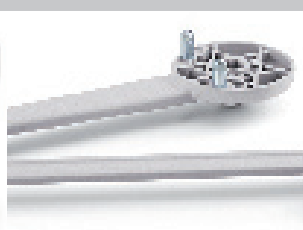
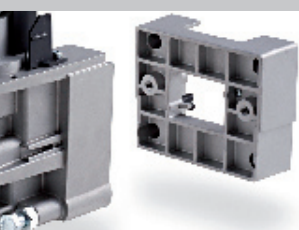
voet en structuur in AL

knikarm in AL

manuele ontgrendeling

programmatie

noodbatterijen



## TECHNISCHE BESCHRIJVING

- 205/BL3924ESB Kit bestaande uit: "Master" motorreductor , "Slave" motorreductor , 10m aansluitkabel en 2 standaard knikarmen.
- 200/BL3924ESB "Master" motorreductor, zelfblokkerend met ingebouwde encoder en besturingskast.
- 200/BL3924SB "Slave" motorreductor , zelfblokkerend met ingebouwde encoder, zonder besturingskast.
- Laagspanningsmotor 24 Vdc.
- Carter uit onder druk gespoten aluminium.
- Epicycloïdale reductor uit vier delen, met permanente smering dankzij een vloeibaar vet. De reductor wordt ontgrendeld door een systeem van buitenuit waardoor het hekken manueel kan bediend worden.
- Intern steunchassis uit nylon, gemonteerd op de structuur, met plaats voor de elektronische besturingskast met batterijlader en RF ontvanger, de ringkerntransfo en de NiMH noodbatterijen.
- Motorsteun uit onder druk gespoten aluminium.
- Motorkap uit slagvast plastic, afgesloten met een gepersonaliseerde sleutel.
- Knikarmen uit onder druk gespoten aluminium, geschildert en voorzien van stalen mechanische, regelbare eindstoppen.

## TOEBEHOREN

- 206/BL3924ARM Standaard knikarm
- 206/BL3924DRM Rechte arm met geleider
- 206/BL3924SRM Knikarm voor een draai beweging met variabele hoogte
- 980/XLSE11C – Elektrisch slot 12 Vac

## TECHNISCHE SPECIFICATIES

### Motorspecificaties

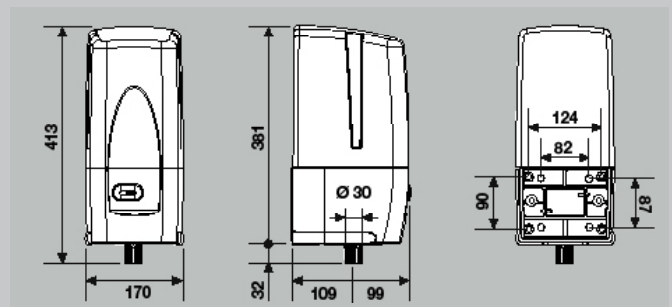
Voedingsspanning	Vdc	24
Nominale stroom	A	2
Opgenomen vermogen	W	50
Gebruiksfrequentie	%	70
Reductor snelheid	r.p.m	1,27
Max. koppel	Nm	300
Beschermingsgraad	IP	40

### Karakteristieken van de besturing

Voedingsspanning	Vac	230
Nominale stroom	A	1,2
Maximaal opgenomen vermogen	W	250
Uitgangsvermogen voor 1 of 2 motoren	W	60 + 60

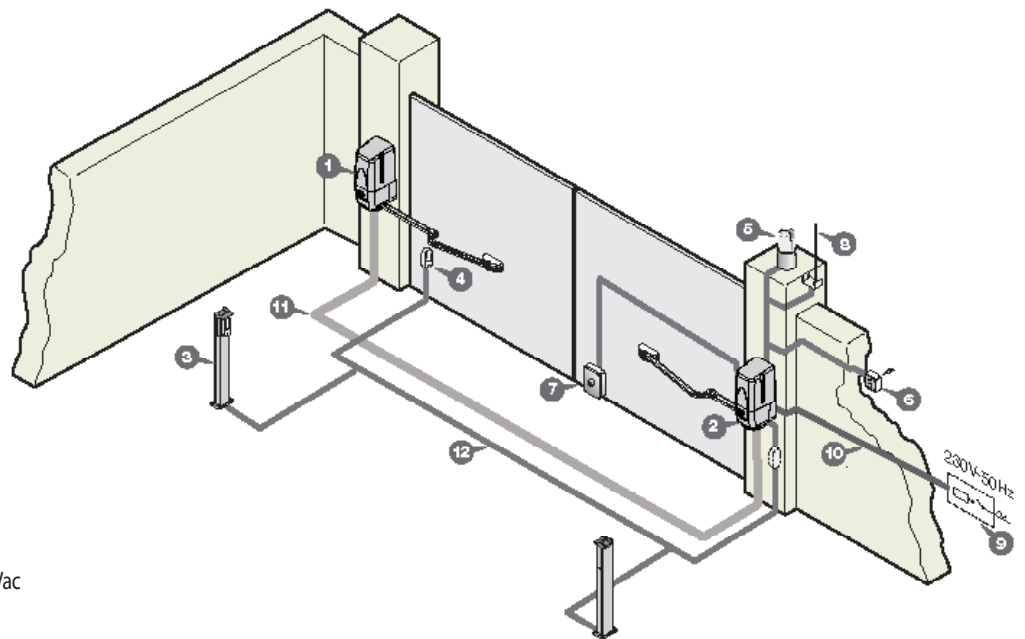
### Ingebouwde ontvanger

Ontvangstfrequentie S449	MHz	433.92
Aantal kanalen	N°	4
Aantal mogelijke functies	N°	2
Aantal opslagbare zendercodes	N°	300



## INSTALLATIETEKENING

### INSTALLATIE VOORBEELD



### LEGENDE

- 1 Motorreductor (Links)
- 2 Motorreductor (Rechts)
- 3 Fotocel binnenzijde
- 4 Fotocel buitenzijde
- 5 Waarschuwinglamp
- 6 Sleutelschakelaar
- 7 Elektrisch slot
- 8 Externe antenne
- 9 Zekering, hoofdschakelaar
- 10 Aansluitkabel hoofdvoeding 230 Vac
- 11 Speciale kabel Cardin CABPC10
- 12 Elektronische besturingskast

Opgepast: Het weergegeven schema is bestemd om U verder te helpen bij de keuze van de te gebruiken Cardin onderdelen. Bijgevolg heeft hij enkel een informatieve waarde voor het realiseren van de installatie.



AUTOMATIC INTERNATIONAL SECURITY NV/SA  
Rue pont à Migneloux 41 -6041 Charleroi  
Tel : 071/85.13.13 - Fax :071/85.31.52

Acaciastraat 18 B - 2440 Geel  
Tel : 014/368.368 - Fax 014/368.370  
info@ais-security.be - www.ais-security.be



inside